

**PŘI OBJEDNÁVCE
DO 31. 1. 2012**

- **sleva 75 %** na zateplovací sadu THERMOS (k oknům THERMICAL a EXCELLENT)
- **samočisticí vodoodpudivá úprava skla** ke každému oknu **ZDARMA**

Akční nabídky na další měsíce sledujte na www.fenestra.cz

OD 1. 1. DO 30. 3. 2012 ZÍSKEJTE:

PŘI POPTÁVCE

- **střešní okna ZDARMA** (slosování - 30. 3. 2012)
- **střešní okna se slevou 25 %** (12x slosování - každý pátek 5. 1. - 23. 3. 2012)

Čím dříve se zaregistrujete, tím vícekrát máte šanci – jste stále v osudí.

PŘI VÝMĚNĚ

- za nevyhovující střešní okna jakékoliv značky
- **navíc dodatečnou slevu až 25 %** na střešní okna FENESTRA jakékoliv řady (hod výherní kostkou určí výši odměny ke konkrétnímu oknu, počet hodů = počet měněných oken)



Podrobnosti najdete na www.fenestra.cz

**ZÍSKEJTE STŘEŠNÍ
OKNA ZDARMA**
+ další výhody

THERMICAL

Mimořádné parametry

- extra teplá úprava okenního křídla zabraňující kondenzaci vlhkosti

EXCELLENT

Prověřená klasika

- zajímavý poměr vlastností a ceny

BASIC

Levný standard

- základní střešní okna s nízkou cenou

PLASTIC

Plastová střešní okna

- bezúdržbová střešní okna
- plastové profily vyplněné izolantem

OSTATNÍ

Ostatní okna

- mansardová okna
- fasádní okna do sestavy se střešními
- výlezová okna

CHCETE NAKOUPIT ZA NEJVÝHODNĚJŠÍCH PODMÍNEK? CHCETE PORADIT S VÝBĚREM STŘEŠNÍCH OKEN? KONTAKTUJTE NAŠE REGIONÁLNÍ PORADCE

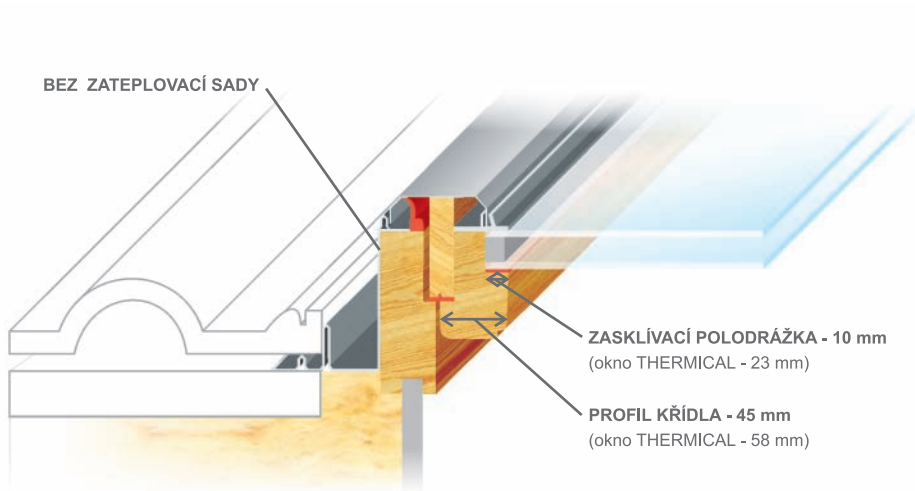
ZÁPADNÍ, STŘEDNÍ, JIŽNÍ, SEVERNÍ ČECHY a PRAHA 604 775 370, fenestra@fenestra.cz ■ **VÝCHODNÍ ČECHY** 608 302 045, vychod@fenestra.cz

VYSOČINA a MORAVA 739 004 211, vysocina@fenestra.cz

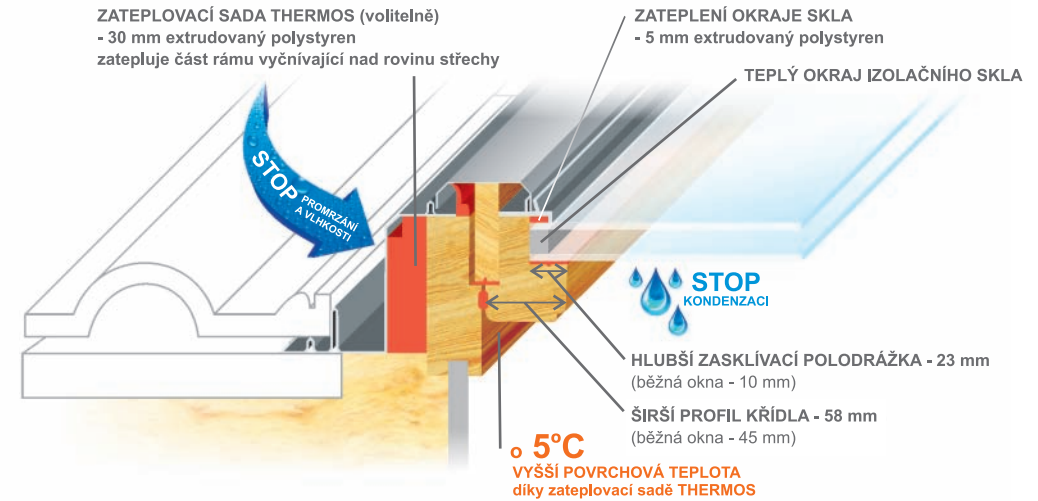
STŘEŠNÍ OKNA FENESTRA mají MIMOŘÁDNÉ tepelně-izolační PARAMETRY **POROVNEJTE:**

DŘEVĚNÁ

BĚŽNÉ STŘEŠNÍ OKNO

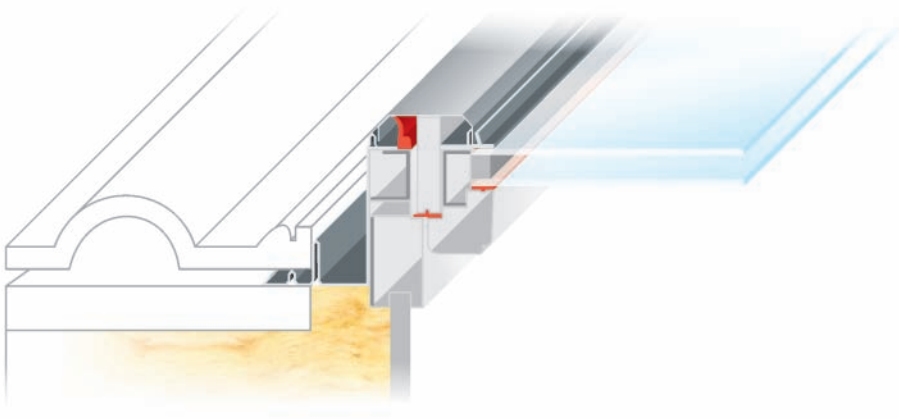


STŘEŠNÍ OKNO S ROZŠÍŘENÝM OKENNÍM PROFILEM FENESTRA THERMICAL se zateplením THERMOS

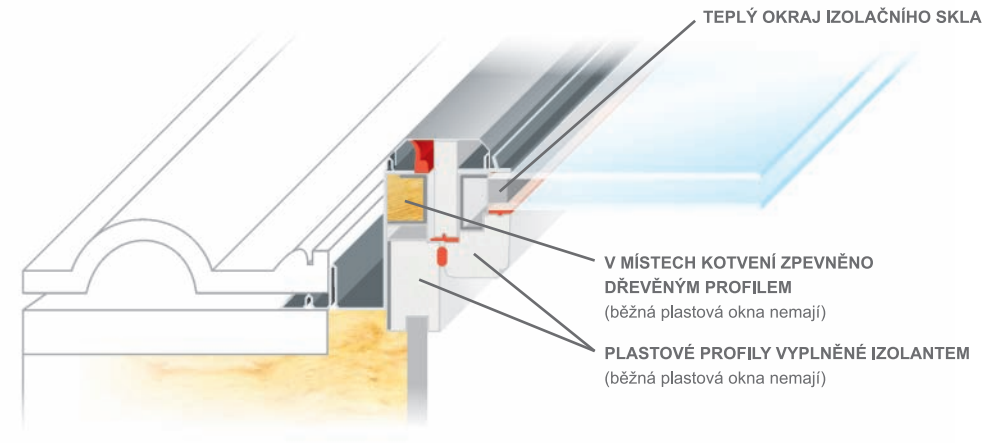


PLASTOVÁ

BĚŽNÉ PLASTOVÉ STŘEŠNÍ OKNO



PLASTOVÉ PROFILY VYPLNĚNÉ IZOLANTEM FENESTRA PLASTIC



STŘEŠNÍ OKNA

ceny tučně jsou bez DPH ceny černě včetně DPH 20%

výrobní řada	vnější rozměry okenního rámu š x v (cm)	kód okna	506	507	618	709	718	740	760	818	840	940	960	F18	F40
		plocha prosklení (m ²)	55 x 66 0,19	55 x 78 0,24	66 x 118 0,50	78 x 98 0,50	78 x 118 0,62	78 x 140 0,76	78 x 160 0,89	86 x 118 0,70	86 x 140 0,86	94 x 140 0,96	94 x 160 1,10	114 x 118 0,95	114 x 140 1,13

STŘEŠNÍ OKNA dřevěná BĚŽNÁ s NÍZKOU CENOU

okna BASIC nahradila okna OPTIMAL, jejichž výroba byla ukončena

BASIC	BK	kyvná okna 1-vrstvá lazura IZ dvojsklo Ug=1,1 spodní klika	2 stupně těsnění přivětrávání klikou Uw = 1,5 W.m ⁻² .K ⁻¹ záruka 10 let	BK 507 3 699 4 439	BK 618 4 499 5 399	BK 709 4 599 5 519	BK 718 4 999 5 999	BK 740 5 199 6 239						BK F18 6 699 8 039	

STŘEŠNÍ OKNA dřevěná BĚŽNÁ

EXCELLENT	EK	kyvná okna 3-vrstvá lazura IZ dvojsklo Ug=1,1 horní dotlakový zámek	3 stupně těsnění větrací klapka Uw = 1,4 W.m ⁻² .K ⁻¹ záruka 10 let	EK 506 5 627 6 752	EK 507 5 754 6 905	EK 618 6 489 7 787	EK 709 6 664 7 997	EK 718 7 012 8 414	EK 740 7 194 8 633	EK 760 8 289 9 947	EK 818 7 397 8 876	EK 840 7 945 9 534	EK 940 8 570 10 284	EK 960 9 247 11 096	EK F18 8 791 10 549	EK F40 9 399 11 279
	EV	výklopně-kyvná okna 3-vrstvá lazura IZ dvojsklo Ug=1,1 spodní klika	3 stupně těsnění větrací klapka Uw = 1,4 W.m ⁻² .K ⁻¹ záruka 10 let					EV 718 10 279 12 335	EV 740 10 579 12 695		EV 818 10 445 12 534	EV 840 10 895 13 074				

STŘEŠNÍ OKNA dřevěná s ROZŠÍŘENÝM OKENNÍM PROFILEM = VÝRAZNĚ LEPŠÍ PARAMETRY NEŽ BĚŽNÁ OKNA

THERMICAL	TK	kyvná okna 3-vrstvá lazura IZ dvojsklo Ug=1,1 horní dotlakový zámek	3 stupně těsnění větrací klapka Uw = 1,2 W.m ⁻² .K ⁻¹ záruka 10-15 let	TK 506 6 851 8 221	TK 507 7 000 8 400	TK 618 7 848 9 418	TK 709 8 023 9 628	TK 718 8 382 10 058	TK 740 9 012 10 814	TK 760 10 210 12 252	TK 818 8 999 10 799	TK 840 9 646 11 575	TK 940 10 280 12 336	TK 960 10 916 13 099	TK F18 10 405 12 486	TK F40 11 016 13 219
	TV	výklopně-kyvná okna 3-vrstvá lazura IZ dvojsklo Ug=1,1 spodní klika	3 stupně těsnění větrací klapka Uw = 1,2 W.m ⁻² .K ⁻¹ záruka 10-15 let					TV 718 11 579 13 895	TV 740 12 079 14 495		TV 818 11 895 14 274	TV 840 12 295 14 754				
	TK RW	protihlukové kyvná okna 3-vrstvá lazura IZ dvojsklo Rw=39 dB horní dotlakový zámek	3 stupně těsnění větrací klapka Uw = 1,1 W.m ⁻² .K ⁻¹ záruka 10-15 let	TK 506 RW 7 630 9 156	TK 507 RW 7 838 9 406	TK 618 RW 8 751 10 501	TK 709 RW 8 906 10 687	TK 718 RW 9 516 11 419	TK 740 RW 10 638 12 766	TK 760 RW 11 846 14 215	TK 818 RW 10 294 12 353	TK 840 RW 11 246 13 495	TK 940 RW 11 923 14 308	TK 960 RW 12 702 15 242	TK F18 RW 12 698 15 238	TK F40 RW 13 342 16 010
	TK GP	nízkoenergetické kyvná okna 3-vrstvá lazura IZ trojsklo Ug=0,6 horní dotlakový zámek	3 stupně těsnění větrací klapka Uw = 0,9 W.m ⁻² .K ⁻¹ záruka 10-15 let	TK 506 GP 8 510 10 212	TK 507 GP 8 728 10 474	TK 618 GP 10 231 12 277	TK 709 GP 10 386 12 463	TK 718 GP 11 396 13 675	TK 740 GP 12 868 15 442	TK 760 GP 14 446 17 335	TK 818 GP 12 364 14 837	TK 840 GP 13 766 16 519	TK 940 GP 14 713 17 656	TK 960 GP 16 062 19 274	TK F18 GP 15 528 18 634	TK F40 GP 16 902 20 282

STŘEŠNÍ OKNA plastová - BEZÚDRŽBOVÁ plastové profily vyplněny izolantem

PLASTIC	PK	kyvná okna plast bílý IZ dvojsklo Ug=1,1 spodní klika	3 stupně těsnění přivětrávání klikou Uw = 1,4 W.m ⁻² .K ⁻¹ záruka 10 let	PK 507 7 000 8 400	PK 618 7 848 9 418	PK 709 8 023 9 628	PK 718 8 382 10 058	PK 740 9 012 10 814						PK F18 10 405 12 486	

VOLITELNÉ PARAMETRY

VOLITELNÉ PARAMETRY (příplatky)	... W	7-vrstvá lazura (pouze pro E a T) vyšší odolnost proti vodě a UV-záření odstíny: W=WHITE, L=LIMBA a T=TEAK	.. 506 W 499 599	.. 507 W 499 599	.. 618 W 499 599	.. 709 W 499 599	.. 718 W 659 791	.. 740 W 659 791	.. 760 W 699 839	.. 818 W 659 791	.. 840 W 659 791	.. 940 W 699 839	.. 960 W 699 839	.. F18 W 699 839	.. F40 W 699 839
	... CU	měděné provedení (pouze pro E a T) oplechování okna z měděného plechu	.. 506 CU 1 240 1 488	.. 507 CU 1 300 1 500	.. 618 CU 1 300 1 560	.. 709 CU 1 300 1 560	.. 718 CU 1 450 1 740	.. 740 CU 1 800 2 160	.. 760 CU 2 000 2 400	.. 818 CU 1 650 1 980	.. 840 CU 2 000 2 400	.. 940 CU 2 100 2 520	.. 960 CU 2 300 2 760	.. F18 CU 2 200 2 640	.. F40 CU 2 500 3 000
	.. SP	spodní klika (pouze pro E a T) ovládání okna ve spodní části		.. 507 SP 246 295	.. 618 SP 246 295	.. 709 SP 246 295	.. 718 SP 246 295	.. 740 SP 246 295	.. 760 SP 246 295	.. 818 SP 246 295	.. 840 SP 246 295	.. 940 SP 246 295	.. 960 SP 246 295	.. F18 SP 492 590	.. F40 SP 492 590
	.. G1	speciální zasklení (pouze pro E a T) dvojsklo bezpečnostní, protihlukové Rw=35 dB nebo neprůhledné nebo samočistící	.. 506 G1 600 720	.. 507 G1 650 780	.. 618 G1 1 100 1 320	.. 709 G1 1 100 1 320	.. 718 G1 1 300 1 560	.. 740 G1 1 550 1 860	.. 760 G1 1 750 2 100	.. 818 G1 1 450 1 740	.. 840 G1 1 700 2 040	.. 940 G1 1 900 2 280	.. 960 G1 2 100 2 520	.. F18 G1 2 000 2 400	.. F40 G1 2 300 2 760
		ovládací prvky výše umístěných střešních okon ohledně ceny a použití požárního odvětrání kontaktujte obchodní oddělení	ovládací tyčka OT 300 360	fixační zástrčka (plastový jezdec) FZP 45 54	fixační zástrčka (ocelový jezdec) FZO 90 108	provázkové ovládání PO 328 394	el. ovládání tlačítkové EOT 6 208 7 450	el. ovládání infra dálkové EOI 7 480 8 976	el. ovládání vš. židla vitr/děšť EOK 9 680 11 616						

ZATEPLOVACÍ SADA, MONTÁŽNÍ DOPLŔKY

		ceny tučně jsou bez DPH												ceny černě včetně DPH 20%		
zateplovací sada THERMOS	... TS	zateplení střešního okna (pouze pro E a T)	.. 506 TS	.. 507 TS	.. 618 TS	.. 709 TS	.. 718 TS	.. 740 TS	.. 760 TS	.. 818 TS	.. 840 TS	.. 940 TS	.. 960 TS	.. F18 TS	.. F40 TS	
		zateplení okna extrudovaným polystyrenem (30 mm) v nadstřešní části (po celém obvodu)	777 932	820 984	981 1 177	939 1 127	1 004 1 205	1 084 1 301	1 149 1 379	1 029 1 235	1 109 1 331	1 124 1 349	1 199 1 439	1 249 1 499	1 299 1 559	
pojistná difúzní manžeta	PDM	nápojení na podstřešní fólii	všechny rozměry oken						nápojení na parotěsnou fólii						všechny rozměry oken	
		manžeta z kontaktní fólie pro dokonalé nápojení okna na pojistnou hydroizolační vrstvu střechy	400 480						paronepropustná manžeta PNM						300 360	
interiérový obklad	IO	interiérový obklad střešního okna - bílá omyvatelný obklad vč. paronepropustné manžety PNM, max. hloubka obkladu 35 cm (pro větší hloubku obkladu kontaktujte obchodní oddělení) (pouze pro E a T)	IO 506 W	IO 507 W	IO 618 W	IO 709 W	IO 718 W	IO 740 W	IO 760 W	IO 818 W	IO 840 W	IO 940 W	IO 960 W	IO F18 W	IO F40 W	
			2 300 2 760	2 340 2 808	2 510 3 012	2 590 3 108	2 670 3 204	2 760 3 312	2 840 3 408	2 720 3 264	2 810 3 372	2 840 3 408	2 930 3 516	2 840 3 408	2 930 3 516	
interiérový obklad	IO	interiérový obklad střešního okna - okrová omyvatelný obklad vč. paronepropustné manžety PNM, max. hloubka obkladu 35 cm (pro větší hloubku obkladu kontaktujte obchodní oddělení) (pouze pro E a T)	IO 506 O	IO 507 O	IO 618 O	IO 709 O	IO 718 O	IO 740 O	IO 760 O	IO 818 O	IO 840 O	IO 940 O	IO 960 O	IO F18 O	IO F40 O	
			2 760 3 312	2 808 3 370	3 012 3 614	3 108 3 730	3 204 3 845	3 312 3 974	3 408 4 090	3 264 3 917	3 372 4 046	3 408 4 090	3 516 4 219	3 408 4 090	3 516 4 219	
interiérová krokev	IK	pro osazení oken těsně vedle sebe	IK200	IK275	IK350	provedení W=WHITE, L=LIMBA nebo T=TEAK			IK200 W	IK275 W	IK350 W	IK200: délka krokve je 200 cm				
		interiérová krokev pro 2 nebo 3 okna těsně vedle sebe, vzdálenost oken od sebe = 15 mm, pouze pro kyvná okna E, T	3 740 4 488	5 080 6 096	6 430 7 716				3 940 4 728	5 280 6 336	6 630 7 956	IK275: délka krokve je 275 cm IK350: délka krokve je 350 cm				

LEMOVÁNÍ A KOMBI-LEMOVÁNÍ MEZI OKNO A KRYTINU

		ceny tučně jsou bez DPH												ceny černě včetně DPH 20%		
VYSOKÉ	T	lemování pro vysoké (profilované) krytiny s celkovou výškou větší než 13 mm pro profilované krytiny včetně tašky bobrovky	T 506	T 507	T 618	T 709	T 718	T 740	T 760	T 818	T 840	T 940	T 960	T F18	T F40	
			1 420 1 704	1 420 1 704	1 588 1 906	1 756 2 107	1 756 2 107	1 756 2 107	1 756 2 107	1 924 2 309	1 924 2 309	2 092 2 510	2 092 2 510	2 345 2 814	2 345 2 814	
NÍZKÉ	H	lemování pro nízké (hladké) krytiny s celkovou výškou do 13 mm pro všechny hladké krytiny a alukryt	H 506	H 507	H 618	H 709	H 718	H 740	H 760	H 818	H 840	H 940	H 960	H F18	H F40	
			1 168 1 402	1 168 1 402	1 252 1 502	1 420 1 704	1 420 1 704	1 420 1 704	1 420 1 704	1 504 1 805	1 504 1 805	1 588 1 906	1 588 1 906	1 756 2 107	1 756 2 107	
FALCOVANÉ	F	lemování pro falcované plechové krytiny (pouze pro E a T)	F 506	F 507	F 618	F 709	F 718	F 740	F 760	F 818	F 840	F 940	F 960	F F18	F F40	
			1 168 1 402	1 168 1 402	1 252 1 502	1 420 1 704	1 420 1 704	1 420 1 704	1 420 1 704	1 504 1 805	1 504 1 805	1 588 1 906	1 588 1 906	1 756 2 107	1 756 2 107	
VOLITELNÉ PARAMETRY (příplatky)	... CU	měděné provedení (pouze pro E a T)	.. 506 CU	.. 507 CU	.. 618 CU	.. 709 CU	.. 718 CU	.. 740 CU	.. 760 CU	.. 818 CU	.. 840 CU	.. 940 CU	.. 960 CU	.. F18 CU	.. F40 CU	
		lemování z měděného plechu	1 132 1 358	1 177 1 412	1 513 1 816	1 513 1 816	1 513 1 816	1 513 1 816	1 513 1 816	1 513 1 816	1 591 1 909	1 591 1 909	1 597 1 916	1 597 1 916	1 698 2 038	1 698 2 038
		speciální barevné provedení (pouze pro E a T) (výrobní příplatek = nelze poskytnout další slevy)	.. 506 RAL	.. 507 RAL	.. 618 RAL	.. 709 RAL	.. 718 RAL	.. 740 RAL	.. 760 RAL	.. 818 RAL	.. 840 RAL	.. 940 RAL	.. 960 RAL	.. F18 RAL	.. F40 RAL	
	800 960	800 960	1 000 1 200	1 000 1 200	1 000 1 200	1 000 1 200	1 000 1 200	1 300 1 560	1 000 1 200	1 300 1 560	1 300 1 560	1 300 1 560	1 300 1 560	1 300 1 560		

FASÁDNÍ OKNA pro sestavy se střešními okny (okna "lomená" střecha/fasáda)

		ceny tučně jsou bez DPH												ceny černě včetně DPH 20%			
výrobní řada	kód okna	vnější rozměry okenního rámu š x v (cm)	606	607	609	706	707	709	806	807	809	906	907	909	F06	F07	F09
		plocha prosklení (m ²)	0,27	0,32	0,42	0,33	0,39	0,52	0,38	0,45	0,59	0,42	0,50	0,65	0,53	0,64	0,79
EXCELLENT	EF	výklopná okna	EF 606	EF 607	EF 609	EF 706	EF 707	EF 709	EF 806	EF 807	EF 809	EF 906	EF 907	EF 909	EF F06	EF F07	EF F09
		3-vrstvá lazura	8 115	8 299	8 514	8 375	8 531	8 784	8 537	8 707	9 004	9 064	9 284	9 601	9 753	10 003	10 419
THERMICAL	TF	výklopná okna	TF 606	TF 607	TF 609	TF 706	TF 707	TF 709	TF 806	TF 807	TF 809	TF 906	TF 907	TF 909	TF F06	TF F07	TF F09
		3-vrstvá lazura	9 738	9 930	9 571	9 416	9 590	9 876	9 598	9 788	10 122	10 190	10 437	10 194	10 965	11 285	11 713
VOLITELNÉ PARAMETRY (příplatky)	... W	7-vrstvá lazura	.. 606 W	.. 607 W	.. 609 W	.. 706 W	.. 707 W	.. 709 W	.. 806 W	.. 807 W	.. 809 W	.. 906 W	.. 907 W	.. 909 W	.. F06 W	.. F07 W	.. F09 W
		vyšší odolnost proti vodě a UV-záření	491	491	491	549	549	549	565	565	565	605	605	605	661	661	661
		odstíny: W=WHITE, L=LIMBA a T=TEAK	589	589	589	659	659	659	678	678	678	726	726	726	793	793	793
... CU	měděné provedení	.. 606 CU	.. 607 CU	.. 609 CU	.. 706 CU	.. 707 CU	.. 709 CU	.. 806 CU	.. 807 CU	.. 809 CU	.. 906 CU	.. 907 CU	.. 909 CU	.. F06 CU	.. F07 CU	.. F09 CU	
	oplechování okna z měděného plechu	878 1 054	898 1 078	920 1 104	906 1 087	923 1 108	950 1 140	923 1 108	942 1 130	974 1 169	980 1 176	1 003 1 204	1 037 1 244	1 054 1 265	1 083 1 300	1 124 1 349	

MANSARDOVÁ OKNA

		ceny tučně jsou bez DPH										ceny černě včetně DPH 20%		
výrobní řada	kód okna	vnější rozměry osazovacího rámu š x v (cm)	08X	09X	10X	16X	19X	26X	28X	35X				
			84 x (132-203)	92 x (132-203)	100 x (132-203)	162 x (132-203)	194 x (132-203)	264 x (132-203)	288 x (132-203)	350 x (132-203)				
THERMICAL	TM	střešní okna mansardového typu	TM 08X	TM 09X	TM 10X	TM 16X	TM 19X	TM 26X	TM 28X	TM 35X				
		3-vrstvá lazura	35 211	35 935	37 178	58 148	61 563	82 532	85 829	105 368				
VOLITELNÉ PARAMETRY (příplatky)	... W	7-vrstvá lazura	.. 08X W	.. 09X W	.. 10X W	.. 16X W	.. 19X W	.. 26X W	.. 28X W	.. 35X W				
		vyšší odolnost proti vodě a UV-záření	2 988	2 988	2 988	4 326	4 326	5 664	5 664	7 003				
		odstíny: W=WHITE, L=LIMBA a T=TEAK	3 586	3 586	3 586	5 191	5 191	6 797	6 797	8 404				
... CU	měděné provedení	.. 08X CU	.. 09X CU	.. 10X CU	.. 16X CU	.. 19X CU	.. 26X CU	.. 28X CU	.. 35X CU					
	oplechování okna z měděného plechu	5 967 7 160	6 334 7 601	6 584 7 901	8 115 9 738	8 462 10 154	10 125 12 150	10 471 12 565	12 065 14 478					
	montáž do střešní konstrukce do připraveného stavebního otvoru (dle dodaného nákresu vydaného výrobcem)	5 900	5 900	5 900	8 300	8 300	10 700	10 700	13 100					

VÝLEZOVÁ OKNA - nezateplená

		ceny tučně jsou bez DPH				ceny černě včetně DPH 20%	
výrobní řada	kód okna	vnější rozměry okenního rámu š x v (cm)	SV 607	SV 405	SV 407	SV 409	
			66 x 78	45 x 55	45 x 73	48 x 90	
THERMICAL	TM	výlez vč. lemování pro nízkou krytinu	SVH 607	zaskleno IZ dvojsklem			
		3-vrstvá lazura	3 000	otvírání nahoru nebo do strany včetně univerzálního lemování			
VOLITELNÉ PARAMETRY (příplatky)	... W	výlez vč. lemování pro vysokou krytinu	SVT 607	SVU 405	SVU 407	SVU 409	
		vyšší odolnost proti vodě a UV-záření	3 500	3 000	3 250	3 500	
		odstíny: W=WHITE, L=LIMBA a T=TEAK	4 200	3 600	3 900	4 200	
... CU	měděné provedení	SVH 607 CU	zaskleno polykarbonátem				
	oplechování okna z měděného plechu	4 500	otvírání nahoru				
	montáž do střešní konstrukce do připraveného stavebního otvoru (dle dodaného nákresu vydaného výrobcem)	5 000	lemování dle krytiny				

SÍŤ PROTI HMYZU

		ceny tučné jsou bez DPH										ceny černě včetně DPH 20%			
síť proti hmyzu	SPH	ochrana před létajícím hmyzem	SPH 60/150	SPH 60/160	SPH 70/200	SPH 80/180	SPH 80/200	SPH 80/220	SPH 80/240	SPH 90/200	SPH 90/220	SPH 100/220	SPH 100/240	SPH 120/200	SPH 120/220
		možnost vytažení od spodu nahoru nebo i opačně, snadná a nenáročná montáž	2 249 2 699	2 349 2 819	2 499 2 999	2 549 3 059	2 599 3 119	2 649 3 179	2 699 3 239	2 699 3 239	2 749 3 299	2 849 3 419	2 899 3 479	2 899 3 479	2 949 3 539

* síť proti hmyzu se montuje na ostění střešního okna (palubky, sádrokarton apod.) viz. foto na zadní straně

* při objednávce je potřeba upřesnit šířku/výšku (k určení ceny se bere vždy nejbližší možný větší rozměr z ceníku SPH 80/200 = 80 x 200 cm)

ZASTIŇOVACÍ A DEKORAČNÍ DOPLŇKY

		ceny tučné jsou bez DPH										ceny černě včetně DPH 20%			
vnitřní roletka	COL	pro zastínění i jako dekorace	COL 506	COL 507	COL 618	COL 709	COL 718	COL 740	COL 760	COL 818	COL 840	COL 940	COL 960	COL F18	COL F40
		několik barevných odstínů včetně dětského motivu, látky COL, LIMA	422 506	422 506	534 641	602 722	602 722	602 722	632 758	641 769	641 769	720 864	823 988	873 1 048	873 1 048
vnitřní roletka	RL	pro zastínění i jako dekorace	RL 506	RL 507	RL 618	RL 709	RL 718	RL 740	RL 760	RL 818	RL 840	RL 940	RL 960	RL F18	RL F40
		vedení v postranních lištách, látky COL, LIMA	1 597 1 916	1 616 1 939	1 815 2 178	1 714 2 057	1 818 2 182	1 904 2 285	1 978 2 374	1 859 2 231	1 943 2 332	1 990 2 388	2 274 2 729	2 034 2 441	2 413 2 896
vnitřní roletka	RL	pro plné zateplení i jako dekorace	RL 506	RL 507	RL 618	RL 709	RL 718	RL 740		RL 818	RL 840	RL 940		RL F18	RL F40
		vedení v postranních lištách, látky PRESTO a světlonepropustné BLACKOUT (pro plné zateplení)	1 638 1 966	1 659 1 991	1 901 2 281	1 800 2 160	1 914 2 297	2 004 2 405			1 959 2 351	2 070 2 484	2 123 2 548		2 170 2 604
vnitřní Al-žaluzie	S	hliníková lamelová žaluzie	S 506	S 507	S 618	S 709	S 718	S 740	S 760	S 818	S 840	S 940	S 960	S F18	S F40
		vedení strunou, plně funkční od sklonu střechy 45 st., v případě požadavku plného zateplení doporučujeme RL	650 780	680 816	820 984	802 962	851 1 021	946 1 135	1 004 1 205	883 1 060	982 1 178	1 018 1 222	1 164 1 397	1 041 1 249	1 235 1 482
vnitřní Al-žaluzie	L	hliníková lamelová žaluzie	L 506	L 507	L 618	L 709	L 718	L 740	L 760	L 818	L 840	L 940	L 960	L F18	L F40
		vedení v postranních lištách, v případě požadavku plného zateplení doporučujeme RL	1 205 1 446	1 247 1 496	1 435 1 722	1 470 1 764	1 518 1 822	1 654 1 985	1 829 2 195	1 642 1 970	1 789 2 147	1 940 2 328	2 217 2 660	1 983 2 380	2 353 2 824
venkovní markýza	MA	zabraňuje dopadu slunečního záření na střešní okno a tím snižuje množství tepla vstupujícího do místnosti až o 60%, vyrobená z odolné síťoviny	MA 506	MA 507	MA 618	MA 709	MA 718	MA 740	MA 760	MA 818	MA 840	MA 940	MA 960	MA F18	MA F40
			703 844	703 844	846 1 015	1 006 1 207	1 006 1 207	1 006 1 207	1 027 1 232	1 124 1 349	1 124 1 349	1 189 1 427	1 320 1 584	1 442 1 730	1 442 1 730
předokenní roleta elektricky ovládaná	PRE	zadržuje až 90% tepelné sluneční energie	PRE 506	PRE 507	PRE 618	PRE 709	PRE 718	PRE 740	PRE 760	PRE 818	PRE 840	PRE 940	PRE 960	PRE F18	PRE F40
		lamely vyplněné polyuretanem, tvoří i dodatečnou ochranu střešního okna	9 395 11 274	9 395 11 274	10 320 12 384	10 488 12 586	10 740 12 888	11 076 13 291	12 084 14 501	11 832 14 198	12 252 14 702	12 252 14 702	12 757 15 308	12 084 14 501	12 757 15 308

* příplatek v případě použití venkovní markýzy MA pro okna BK a PK je 500,-Kč/ks bez DPH

* k předokenní roletě PRE je nutná řídicí jednotka a dálkový ovladač (pro 1-4 ks PRE, ohledně ceny kontaktujte obchodní oddělení)

IZOLAČNÍ SKLA

Lze použít k vylepšení parametrů stávajících střešních oken (tepelně-izolační, protihlukové i bezpečnostní). Cena zahrnuje sklo, nové těsnění pod i nad sklo, spojovací materiál (nezahrnuje zasklívací profily v případě jejich poškození při výměně). O možnosti použití daného typu zasklení kontaktujte obchodní oddělení.

STŘEŠNÍ OKNA VYROBENÁ PO ROCE 2003		kód okna		506	507	618	709	718	740	760	818	840	940	960	F18	F40	
označení skla	vnější rozměry okenního rámu š x v (cm)	55 x 66	55 x 78	66 x 118	78 x 98	78 x 118	78 x 140	78 x 160	86 x 118	86 x 140	94 x 140	94 x 160	114 x 118	114 x 140			
A211	dvojsklo (standardní)	4-16-4 mm	A211 506	A211 507	A211 618	A211 709	A211 718	A211 740	A211 760	A211 818	A211 840	A211 940	A211 960	A211 F18	A211 F40		
	Ug = 1,1 W.m ⁻² .K ⁻¹ meziskelní plyn = argon	Rw = 30 dB g = 60	990 1 188	1 030 1 236	1 320 1 584	1 230 1 476	1 360 1 632	1 580 1 896	1 890 2 268	1 510 1 812	1 730 2 076	1 880 2 256	2 100 2 520	1 740 2 088	2 080 2 496		
A312	dvojsklo (bezpečnostní)	3+3-14-4 mm	A312 506	A312 507	A312 618	A312 709	A312 718	A312 740	A312 760	A312 818	A312 840	A312 940	A312 960	A312 F18	A312 F40		
	Ug = 1,2 W.m ⁻² .K ⁻¹ meziskelní plyn = argon	Rw = 35 dB g = 56	1 100 1 320	1 180 1 416	1 600 1 920	1 590 1 908	1 820 2 184	2 110 2 532	2 540 3 048	2 040 2 448	2 400 2 880	2 560 3 072	2 890 3 468	2 420 2 904	2 910 3 492		
K310	dvojsklo (protihlukové)	5+5-12-6 mm	K310 506	K310 507	K310 618	K310 709	K310 718	K310 740	K310 760	K310 818	K310 840	K310 940	K310 960	K310 F18	K310 F40		
	Ug = 1,0 W.m ⁻² .K ⁻¹ meziskelní plyn = krypton	Rw = 39 dB g = 46	1 170 1 404	1 470 1 764	2 220 2 664	2 260 2 712	2 600 3 120	3 080 3 696	3 590 4 308	2 990 3 588	3 480 4 176	3 770 4 524	4 160 4 992	3 660 4 392	4 360 5 232		
K306	trojsklo (pasivní)	4-8-4-8-4 mm	K306 506	K306 507	K306 618	K306 709	K306 718	K306 740	K306 760	K306 818	K306 840	K306 940	K306 960	K306 F18	K306 F40		
	Ug = 0,6 W.m ⁻² .K ⁻¹ meziskelní plyn = krypton	Rw = 35 dB g = 37	1 320 1 584	1 600 1 920	3 020 3 624	3 020 3 624	3 478 4 174	4 136 4 963	4 747 5 696	3 854 4 625	4 606 5 527	5 123 6 148	5 670 6 804	5 292 6 350	5 966 7 159		

STŘEŠNÍ OKNA VYROBENÁ DO ROKU 2003		kód okna		506	608	611	614	708	711	714	808	811	814	108	111	
označení skla	vnější rozměry okenního rámu š x v (cm)	55 x 65	65 x 85	65 x 110	65 x 145	75 x 85	75 x 110	75 x 145	85 x 85	85 x 110	85 x 145	110 x 85	110 x 110			
A213	dvojsklo (r.v. do 2003)	4-12-4 mm	A213 506	A213 608	A213 611	A213 614	A213 708	A213 711	A213 714	A213 808	A213 811	A213 814	A213 108	A213 111		
	Ug = 1,3 W.m ⁻² .K ⁻¹ meziskelní plyn = argon	Rw = 29 dB g = 60	990 1 188	1 190 1 428	1 320 1 584	1 540 1 848	1 230 1 476	1 360 1 632	1 580 1 896	1 300 1 560	1 510 1 812	1 730 2 076	1 510 1 812	1 730 2 076		
K211	dvojsklo (r.v. do 2003)	4-12-4 mm	K211 506	K211 608	K211 611	K211 614	K211 708	K211 711	K211 714	K211 808	K211 811	K211 814	K211 108	K211 111		
	Ug = 1,1 W.m ⁻² .K ⁻¹ meziskelní plyn = krypton	Rw = 29 dB g = 61	1 370 1 644	2 070 2 484	2 220 2 664	2 700 3 240	2 260 2 712	2 600 3 120	3 080 3 696	2 600 3 120	2 990 3 588	3 480 4 176	2 990 3 588	3 480 4 176		

Doplňující informace:

- dodací lhůta: standardní (skladem, nebo max. do 10-ti dnů) - střešní okna EK a TK, lemování T, H, zateplovací sada THERMOS; na zakázku (2 - 4 týdny) - ostatní sortiment
- dřevěné části oken FENESTRA jsou vyrobeny z lepených profilů s lamelací nekonečným spojem (možný výskyt odlišností barvy dřeva)
- z důvodu zajištění bezpečné přepravy mohou nepohledové plochy oken vykazovat stopy po spojovacím materiálu nebo jiných fixačních přípravcích
- střešní okna FENESTRA se dodávají výhradně s originálním lemováním. Okno bez lemování lze dodat pouze po konzultaci s výrobcem.

- odběratel střešních oken FENESTRA a jejich doplňků předložením objednávky se specifikací objednaného zboží a jeho následným odběrem potvrzuje, že se seznámil s celým sortimentem nabízeným jejich výrobcem včetně materiálového a konstrukčního provedení jednotlivých výrobků, s jejich mechanicko-fyzikálními vlastnostmi a parametry, a trvá na dodání zboží podle specifikace v objednávce

- chybně objednané standardní výrobky je možné vyměnit do 1 měsíce po jejich dodání pouze za předpokladu, že budou dodány do skladu výrobce na náklady kupujícího, a že vrácené výrobky i obaly budou dosud kompletní, neotevřené a nepoškozené. Při výměně bude účtován poplatek ve výši 10% z ceníkové ceny vráceného zboží vč. DPH.

- uvedené ceny jsou v CZK - dopravu oken až na místo stavby lze zajistit po celé ČR - na přání zákazníka výrobce zajišťuje zabudování okna do střešní konstrukce

- informační servis na tel.č. 377 969 060, www.fenestra.cz, fenestra@fenestra.cz



střešní okna v řadě



střešní a fasádní okna



KOMBI-lemování FENESTRA



sestavy v bílém provedení



střešní okna FENESTRA v Nairobi v Africe



mansardová okna



mansardová okna pro více prostoru



sestavy střešních a fasádních oken



sestavy střešních a fasádních oken



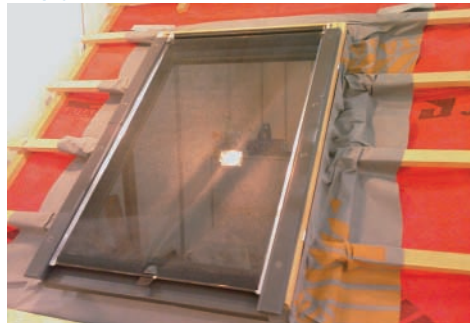
zateplovací sada THERMOS



jednoduchá montáž zateplení



pojistná difúzní manžeta PDM



paronepropustná manžeta PNM



termolišty pro více izolace



střešní a fasádní okna v sestavě



síť proti hmyzu SPH



interiérová krokev IK



interiérové ostění IO

