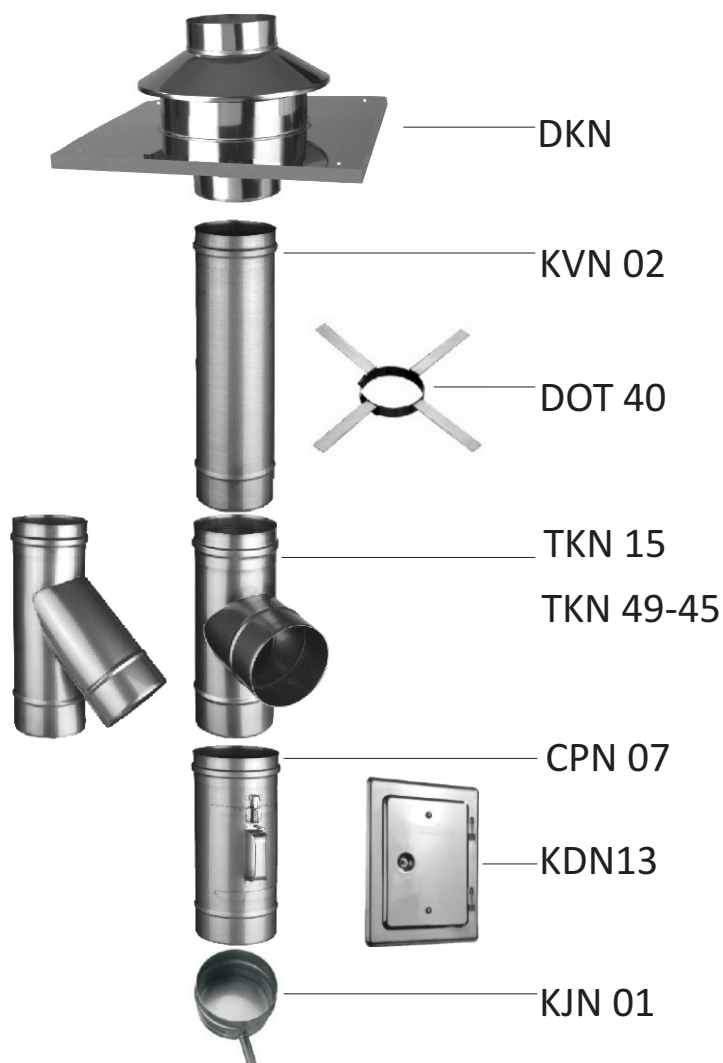


Skladba vnitřní části systému KERAMO-NEREZO

EN 12446 T600 G50-plášť komína

EN 1856-1 T400 N1 W V2 G50-kouřovod



Popis prvků vnitřní části:

DKN- Krycí deska nerez s otvory pro uchycení k plášti komína

KVN02- Komínová vložka nerez

KVN03-Komínová vložka nerez

DOT-Distanční objímka, slouží k vystředění nerezových prvků v komíně

TKN15, TKN49-45- T-kusy ve variantách 90° a 45°, slouží k připojení spotřebiče

CPN- Čistící prvek, slouží ke kontrole spalinové cesty

KDN13-Komínová dvířka nerez

KJN- Kondenzační miska, slouží k odvodu kondenzátu

KERAMO-NEREZO®

Technická data prvků vnitřní spalínové části

Pozor: užitná délka každého prvku se s ohledem na zasunutí do sebe snižuje o 60 mm

Øprůduchu (mm)	150	180	200	spotřeba na	
kód položky	délka prvku	délka prvku	délka prvku	bm komína	popis prvku
KVN 02	1000	1000	1000	1,06	komínová vložka nerez
KVN 03	500	500	500	2,27	komínová vložka nerez
CPN 07	380	380	380	dle potřeby	čistící prvek nerez
TKN 15	355	385	405	dle potřeby	T-kus 87° s odkapničkou
TKN 49-45	410	450	480	dle potřeby	T-kus 45° s odkapničkou
DKN	490x490	490x490	490x490	1 ks na komín	krycí deska: výška spodní části 50 mm, celková výška 200 mm
KDN13	542	542	542	dle potřeby	komínová dvířka: v=255,š=227 mm
DOT 40	250	250	250	1 ks	distanční objímka
KJN 01	521	545	580	1 ks na komín	kondenzační miska nerez: v=80 mm

Všechny stavební díly se musí montovat tak, aby hrdlo vnitřní roury směřovalo nahoru, resp. ve směru proudění spalin. Veškeré spoje je nutné opatřit nýtem.



Výrobce: Novos Nová Paka,s.r.o.

Jičínská 66,Valdice PSČ 507 11

CENTRÁLNÍ EXPEDIČNÍ SKLAD: Petrovice 57, PSČ 503 55

tel.:+420 493 522 332 | fax:+420 493 522 352

WEB: www.kominycz.org