



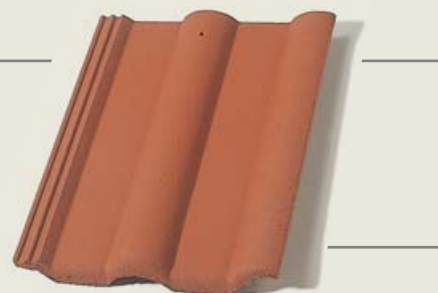
STŘECHA NA CELÝ ŽIVOT · BRAMAC ·

Alpská taška Classic standard

Ekonomické řešení pro nové stavby i rekonstrukce

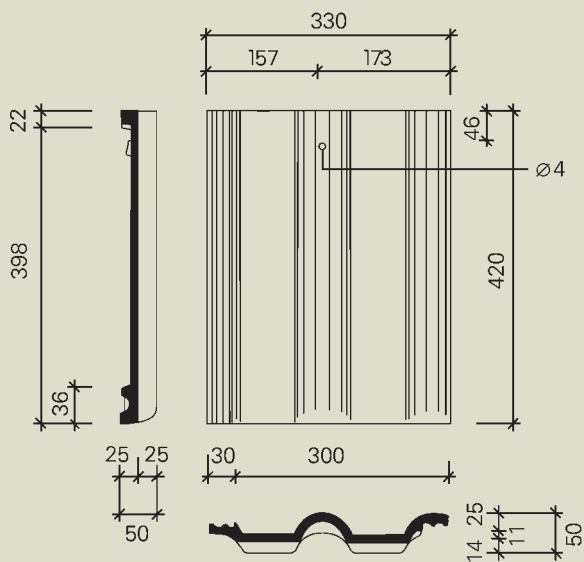


Alpská taška Classic standard



Alpská taška Classic standard

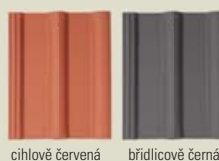
Alpská taška Classic standard je charakteristická svým tvarem, ale na rozdíl od modelu Alpské tašky s granulátem má tato taška hladký povrch opatřený nástřikem disperzní barvou. Alpská taška Classic standard nabízí elegantní řešení pro nové stavby i rekonstrukce. Pro svůj symetrický tvar je nejoblíbenějším a nejpoužívanějším modelem na našich střeších.



Technické údaje

Materiál:	vysoce kvalitní probarvený beton
Povrch:	hladký s nástřikem disperzní barvou
Spotřeba na 1 m ² :	cca 10 ks
Krycí šířka:	300 mm
Závěsná délka:	398 mm
Rozměry:	330 x 420 mm
Hmotnost:	4,3 kg/ks (43 kg/m ²)
Výška profilu d:	25 mm
Bezpečný sklon:	22°
Minimální sklon:	12° (nutná doplňková opatření)

Barvy



cihlově červená břidlicově černá

Poznámky:

^{a)} Chybí-li prvek v dané barvě, doporučujeme použít barvu tmavohnědou

^{b)} Chybí-li prvek v dané barvě, doporučujeme použít barvu černou

Ceny uvedené bez DPH jsou závazné. Sazba DPH se řídí zákonem platným v době uskutečnění zdanitelného plnění.

Č.	Název výrobku	Potřeba	Jednotka množství	Barvy		Cena/ks bez DPH	Cena/ks vč. 20% DPH
				cihlově červená	břidlicově černá		
Střešní tašky							
1.	Taška základní 1/1	10 ks/m ²	1 ks	•	•	25,50	30,60
2.	Taška půlená 1/2	dle potřeby	1 ks	•	•	25,50	30,60
Řešení okraje							
3.4.	Krajní taška levá/pravá	3 ks/1 bm	1 ks	•	•	105,50	126,60
Řešení pultu							
6.	Taška pultu základní	3,3 ks/1 bm	1 ks	•	•	203,70	244,44
7.8.	Rohová taška pultu levá/pravá	1 ks pro přechod mezi pultem a okrajem střechy	1 ks	•	•	354,80	425,76
9.	Taška pultu půlená 1/2	dle potřeby	1 ks	•	•	203,70	244,44
Řešení hřebene / nároží							
10.	Hřebenáč	2,5 ks/1 bm	1 ks	•	•	73,50	88,20
11.	Koncový hřebenáč	1 ks na ukončení nároží	1 ks	•	•	184,30	221,16
12.	Rozdělovací hřebenáč	1 ks pro spojení 1 hřebene a 2 nároží	1 ks	•	•	304,30	365,16
13.	Rozdělovací hřebenáč - typ X	1 ks pro spojení 4 hřebenů	1 ks	•	•	359,10	430,92
13b.	Rozdělovací hřebenáč - typ XS	1 ks pro spojení 4 nároží	1 ks	•	•	359,10	430,92
14.	Rozdělovací hřebenáč - typ T	1 ks pro spojení 3 hřebenů	1 ks	•	•	304,30	365,16
18.	Uzávěra hřebene betonová	1 ks pro ukončení hřebene	1 ks	•	•	114,30	137,16
Odvětrání střechy							
24.	Odvětrávací taška	min. 10 ks/100 m ²	1 ks	•	•	161,60	193,92
Ochrana proti sesuvu sněhu							
38.	Protisněhová taška	1,3 - 5 ks/m ² dle zatížení sněhem a sklonu střechy	1 ks	•	•	55,90	67,08
Prvky umožňující chůzi po střeše							
46.	Nosná taška stoupací plošiny (bez držáku)	2 ks/1 plošina	1 ks	•	•	179,00	214,80
Přípevnění hromosvodu							
84.	Hromosvodová taška	1 ks/1,2 - 1,5 m délky vodiče	1 ks	•	•	180,70	216,84
85.	Hromosvodový hřebenáč	1 ks/1,2 - 1,5 m délky vodiče	1 ks	•	•	180,70	216,84

Ostatní doplňující prvky originálního příslušenství Bramac naleznete v ceníku Bramac - Velkoformátové krytiny/Alpská taška Classic